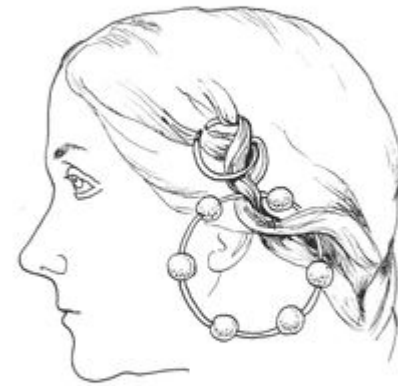
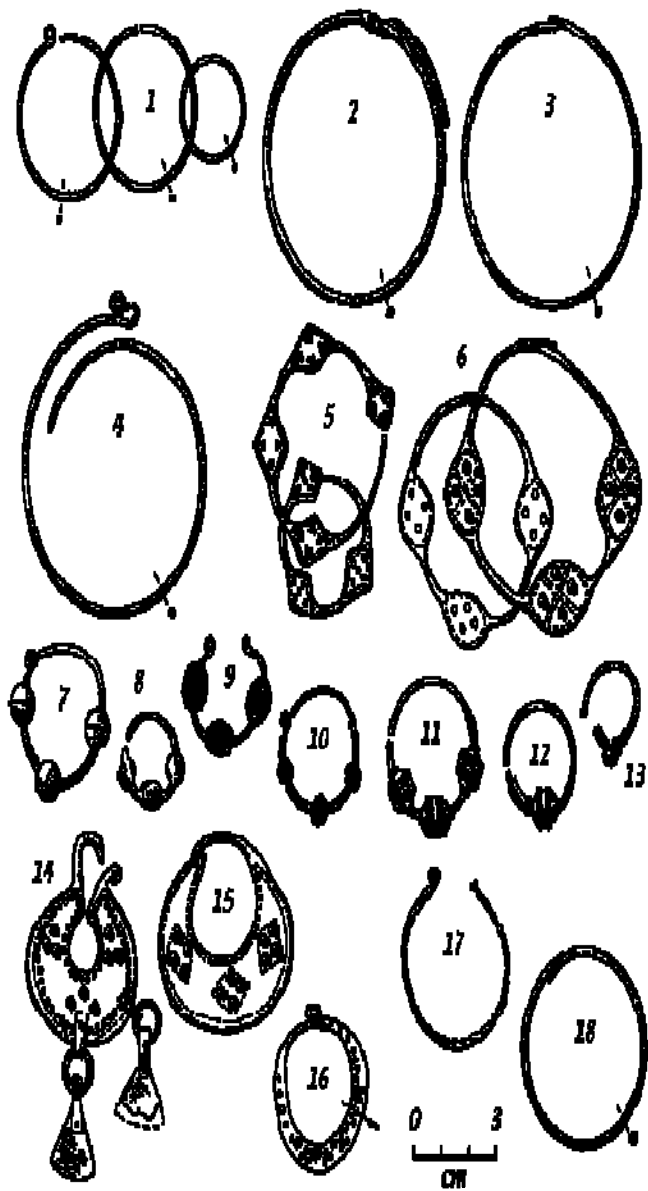


**NERETVANSKA KNEŽEVINA
MODA OD 7. DO 12. STOLJEĆA
IZMEĐU FRANAKA I BIZANATA**

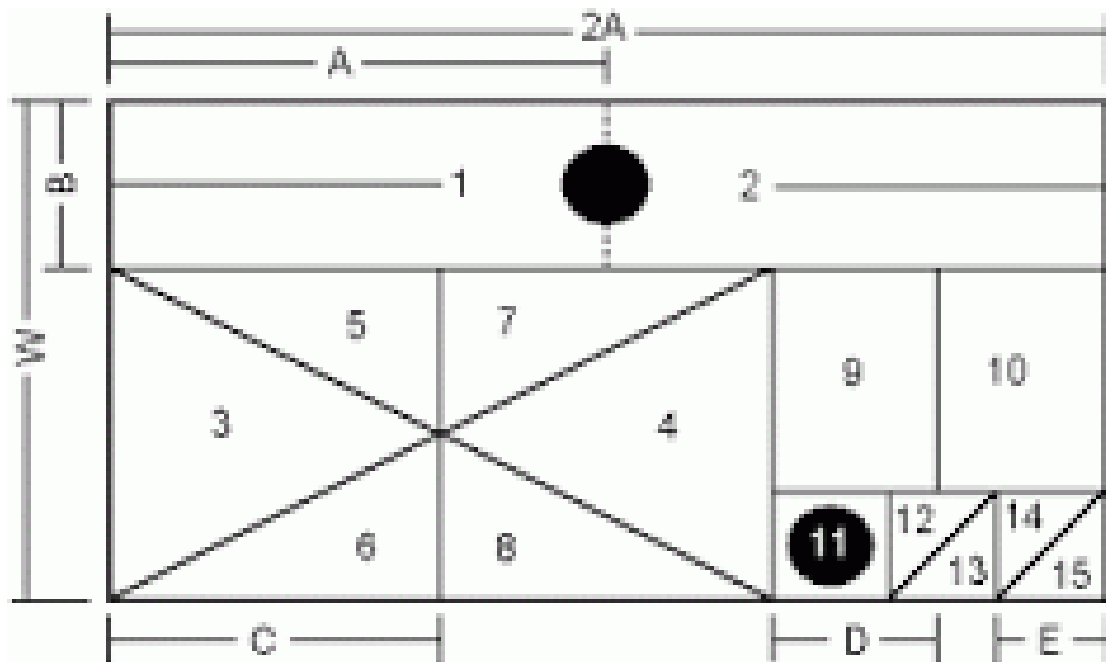
FRANCI



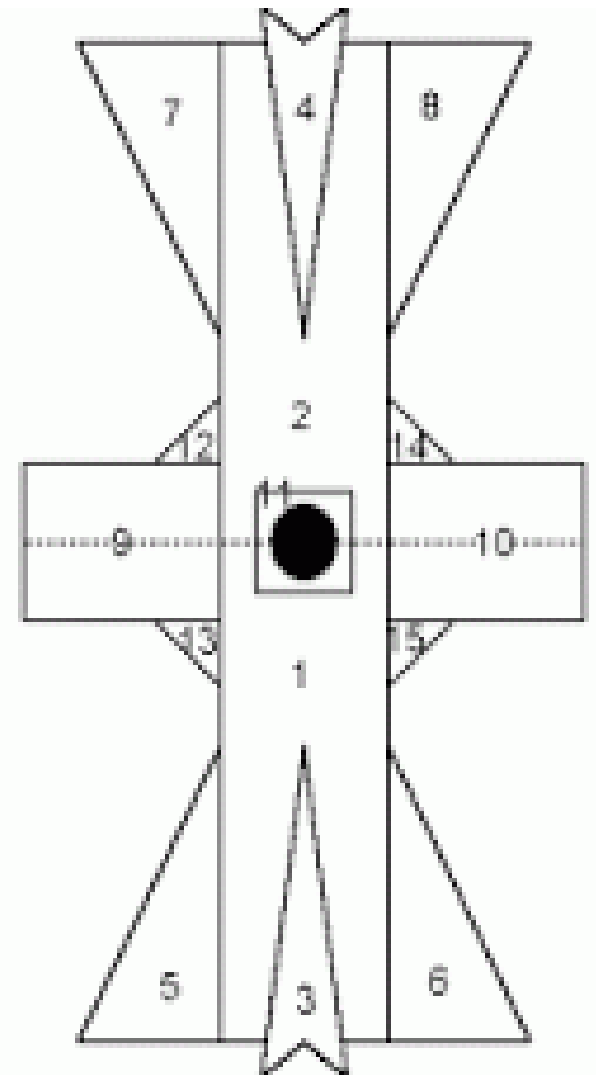
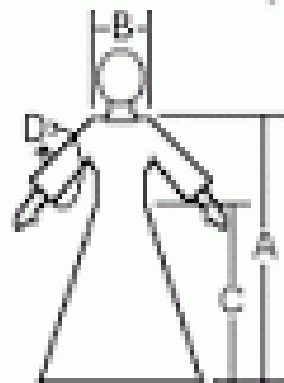






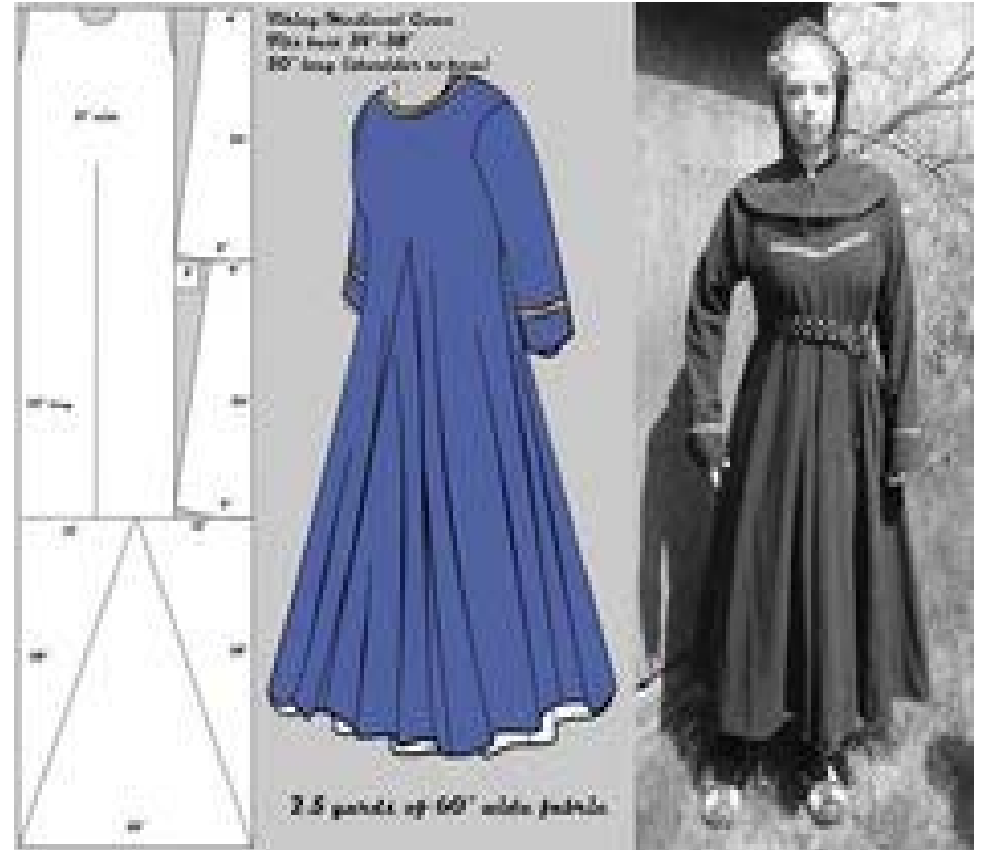
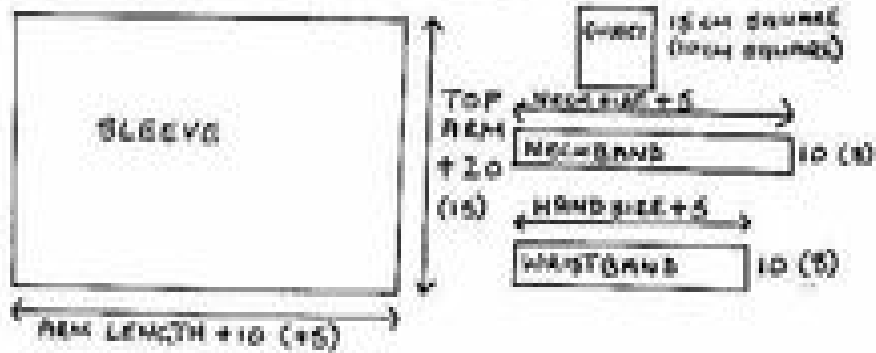
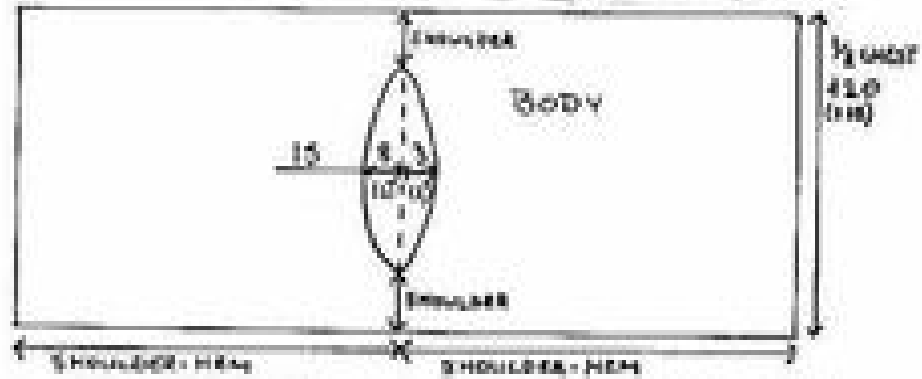
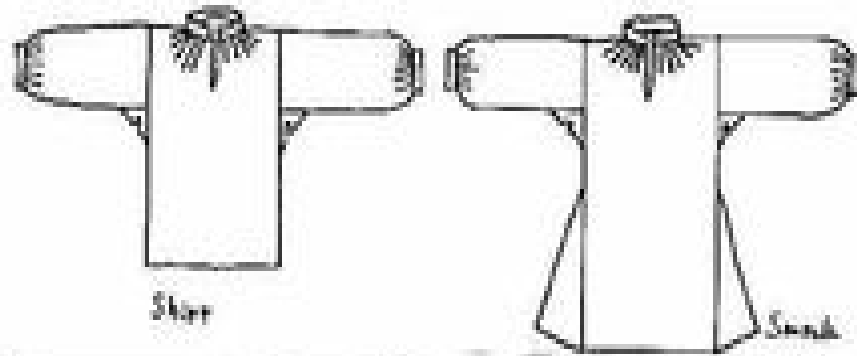


$A=58.5$ in.
 $B=20$ in.
 $C=39.3$ in.
 $D=20$ in.
 $E=12.8$ in. $=2(A-C)/3$
 $W=59$ in.







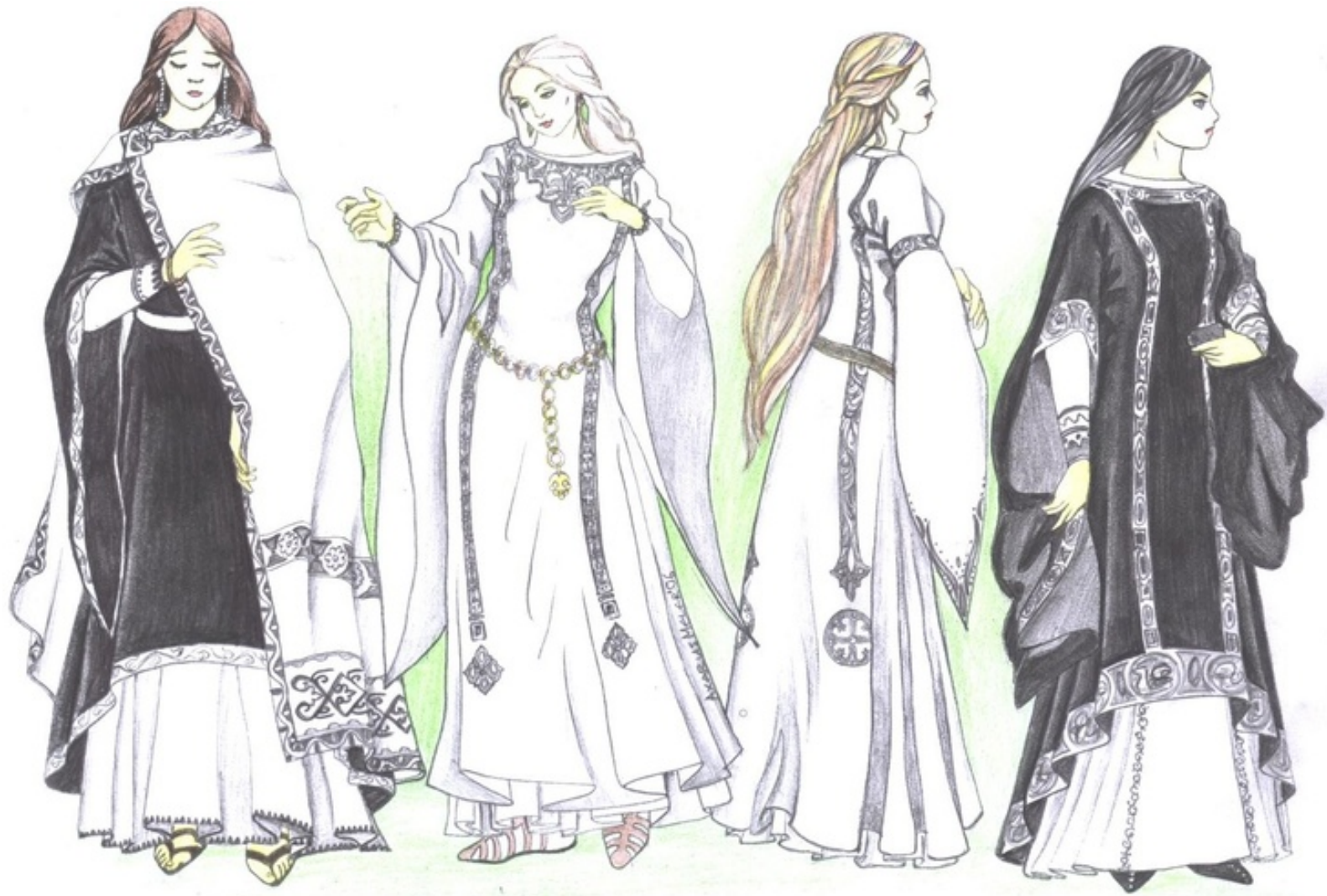


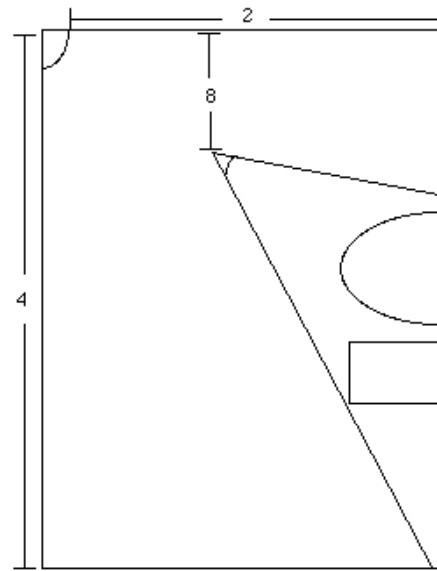
BIZANT



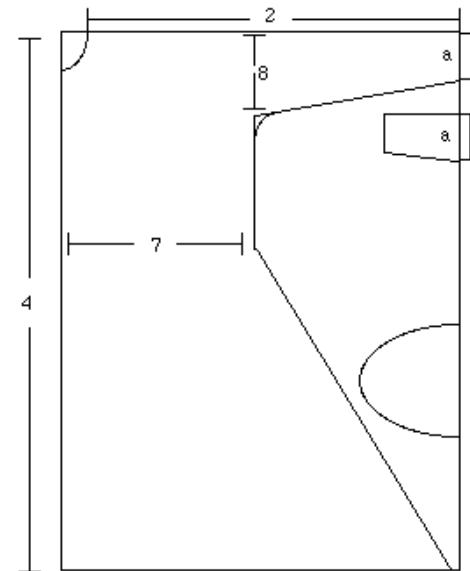




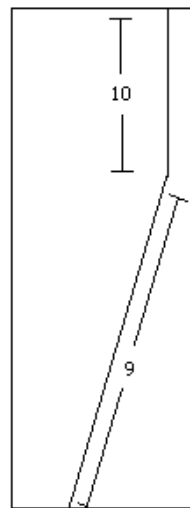




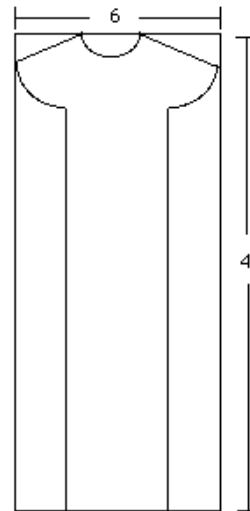
Simple layout for Dalmatic, hat and pouch



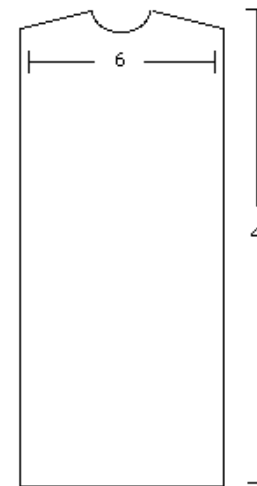
simple layout for tunica, hat and sleeve extension



Pants



Woman's Pallium



Men's Pallium

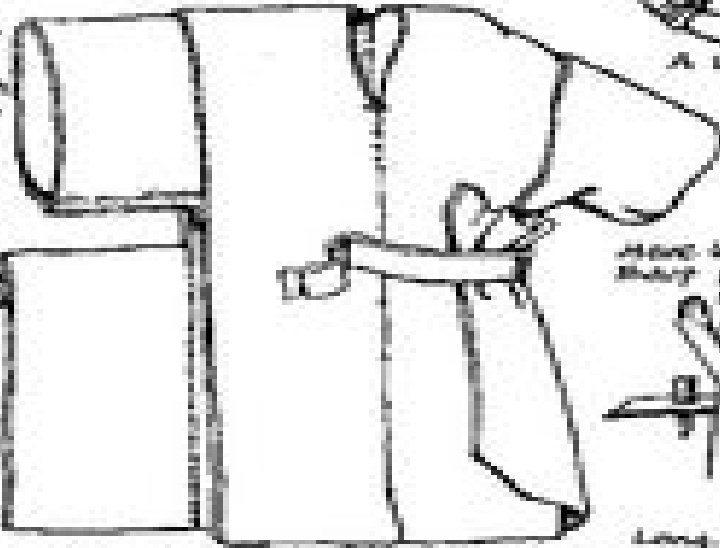
Drawings not to scale



HUNTING COSTUME

The part
of the
collar
made
from
the
fur.

Be it
Lined
with
fur.



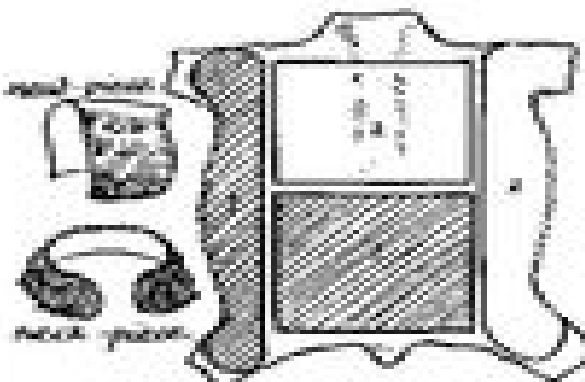
A Wolf Hunting Hat.



Long
blade
with
fur
handle.

Long-handled
English
Scythe.

The make-up of the medieval robe with English fur.

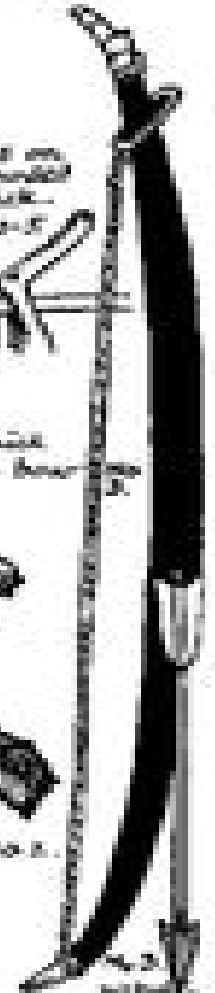


Head
piece
Neck
piece



Fur-lined hood.

How to cut two fur hoods out of one skin so arranged, that the fur falls away from the face, and downwards from the neck joint.



Feathered
Spear

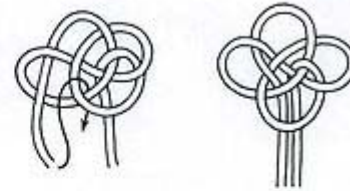




ノブノット

流行のチャイニーズタイプのノブノットは、昔からある祝言結びという方法で作ります。あとから引締めるのですべりのよい素材を選びましょう。上、下、上、下と交互になるように組んでください。

材料 MOKUBA ワックスコード



- Point 1 すべりのよいコードを選ぶ
Point 2 組終ったらしっかり引締める



① 1回ゆるく結び、右端を下から通します。



② ①の部分を中心に左にねじります。



③ 右端をねじった部分の下から通します。



④ ③の空間に上からコードを入れ、



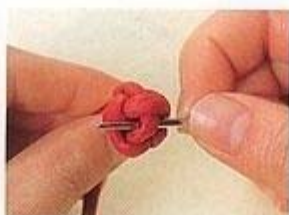
⑤ ④から軽く引いて、右端を休めます。



⑥ 左端を上記イラストの矢印の位置に入れます。



⑦ ⑥から両端に向かってコードを引締めます。



⑧ ゆるみや沈んだ部分を針で整えます。



⑨ 出来上がり。②本どりも同じ要領です。